

Prothermetic kookapparatuur Kookketel 60lt (H) met mengkraan en opstaande rand, stoom

ITEM # _____

MODEL # _____

NAAM # _____

SIS # _____

AIA # _____



586417 (PBON06SKCM)

Kookketel 60lt (H) met
mengkraan en opstaande
rand, 2" aftapkraan,
touchpanel, stoom
verwarmd

Omschrijving

Punt nr

Direct stoom verwarmde kookketel, met gelijkmatige indirecte verwarming via de dubbelwandige panbodem en de zijwanden. Het verwarmingssysteem werkt met 1,5 bar druk (125°C) voor een snelle opwarming.

stoom 40 kg/u; 1 - 1,5 bar

Belangrijkste Gegevens

- De kookketel is toepasbaar voor koken, pocheren of stomen van vele soorten producten.
- Opbrengst gelijkmatig verhit in de bodem en zijwanden van de ketel van stoom heet water door een uitwendige mantel.
- De maximale druk in de dubbele mantel is 1,5 bar, de minimale werkdruk is 0,5 bar.
- De kookketel is dubbelwandig uitgevoerd tot 134 mm onder de rand.
- De geïsoleerde bovenrand voorkomt letsel van de gebruiker.
- De veiligheidsklep voorkomt overdruk van de stoom in de dubbele mantel.
- Ruime aftapkraan voor veilig en moeiteloos aftappen van het product.
- Stoom-source: self-contained met een booster injectie van stoom direct in dubbele mantel.
- Leegloopkraan is zeer eenvoudig te reinigen van de buitenkant.
- IPX6 waterdicht.
- De ergonomische afmetingen van de binnenketel, met een grote diameter en geringe diepte, maken het roeren en schoonmaken makkelijker.
- De ingebouwde temperatuur sensor zorgt voor een nauwkeurig kookproces.
- USB poort voor het uploaden van recepten en software en het downloaden van HACCP gegevens.
- [NOT TRANSLATED]

Constructie

- Zowel de binnenketel als de dubbele mantel zijn vervaardigd van roestvrijstaal AISI316L, ontworpen voor werking met 1,5 bar druk.
- Het frame en de beplating zijn van roestvrijstaal AISI304.
- Het geïsoleerde dubbelwandige deksel is gebalanceerd gemonteerd op stabiele dwarsverbindingen en blijft in alle standen open staan.
- Verhitting met een externe bron van verzadigde stoom overdruk van 1,5 bar.
- De veiligheidsthermostaat beschermt tegen een laag water niveau in de dubbele mantel.
- De 2" aftapkraan maakt snel aftappen mogelijk.
- De mengzwenkkraan op het bovenblad maakt vullen en reinigen eenvoudig.
- Verzonken touchpanel, uitgevoerd met duidelijke display functies. Gelijktijdige weergave van de actuele en de ingestelde

Gekeurd: _____

temperatuur; de ingestelde kooktijd en de resterende kooktijd; de kloktijd; uitgestelde starttijd; "soft" functie voor bereiding van delicaat voedsel; 9 vermogen niveaus voor doorkoken, van zacht tot stevig; storingsignalering.

- Mogelijkheid voor invoeren van recepten met een multifase kookproces en verschillende temperaturen.
- Optioneel voor te bereiden voor aansluiting op een energie optimaliserend systeem.
- 98% recyclebaar (gewichtsperscentage); het verpakkingsmateriaal is vrij van giftige stoffen.
- Minimale naden voor een betere reiniging van de zijanten, om aan de hoogste hygiëne-eisen te voldoen.
- [NOT TRANSLATED]
- [NOT TRANSLATED]
- [NOT TRANSLATED]

Duurzaamheid



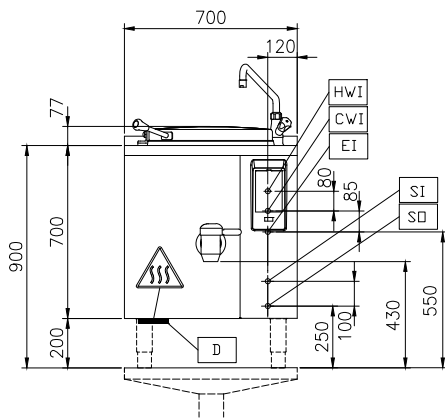
- De hoogwaardige thermische isolatie bespaart energie en houdt de omgevingstemperatuur laag.

Optionele Accessoires

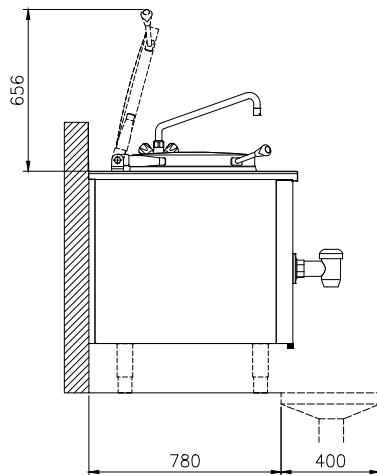
- Mand voor kookketel, rond 40L PNC 910020
- Bodemplaat voor kookketel 60L PNC 910030
- Afvoerzeef kookketel 40/60L. PNC 910051
- Schrapper voor kookketel PNC 910058
- Aftapzeef, rond, voor ronde kookketels PNC 910161
- Uitneemhaak voor ronde aftapzeef PNC 910162
- - NOT TRANSLATED - PNC 912468
- - NOT TRANSLATED - PNC 912469
- STOPCONTACT SCHUKO-16A / 230V INBOUW PNC 912470
- STOPCONTACT SWISS TYP-23,16A/230V,INBOUW PNC 912471
- STOPCONTACT SWISS TYP-23,16A/380V,INBOUW PNC 912472
- - NOT TRANSLATED - PNC 912473
- - NOT TRANSLATED - PNC 912474
- - NOT TRANSLATED - PNC 912475
- - NOT TRANSLATED - PNC 912476
- - NOT TRANSLATED - PNC 912477
- Kopelrail met opstaande rand, rechts of links, voor 850mm diepe ProThermetic vaste apparaten of thermaline apparaten PNC 912498
- Maatlat voor kookketel 60L PNC 912723
- SET 4 POTEN VOOR PROTHERMETIC VAST 200MM PNC 912732
- AUT.WATERVULLING (K+W WATER) B=700-1000 PNC 912736
- Kit energie opt/potvrij contact protherm PNC 912737
- Werkschakelaar 25A PNC 912739

- Muurmontageset vaste apparatuur 700mm PNC 912742
- EXT TOUCH PANEEL VR PROTHER VASTE APP PNC 912783
- Noodstop PNC 912784
- ACHTERPANEEL VASTE APPARATEN 700HX700 PNC 912799
- - NOT TRANSLATED - PNC 913318
- - NOT TRANSLATED - PNC 913380
- - NOT TRANSLATED - PNC 913381
- - NOT TRANSLATED - PNC 913404
- - NOT TRANSLATED - PNC 913405
- - NOT TRANSLATED - PNC 913426

Front aanzicht

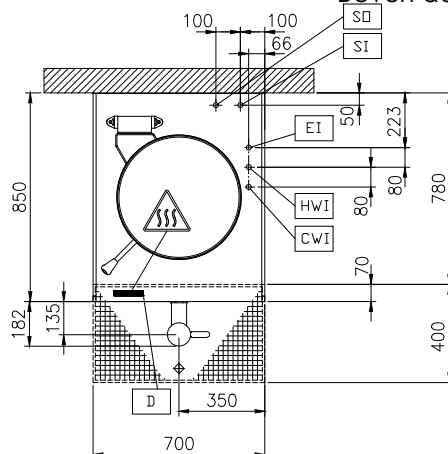


Zij aanzicht



CWI = Koud water invoer
EI = Elektrische aansluiting
HWI = Heet water invoer

Boven aanzicht



Elektrisch

Voltage:
586417 (PBON06SKCM) 230 V/1N ph/50/60 Hz

Totaal vermogen: 0.3 kW

Stoom

Stoom generatie: External source

Stoom invoer: 1"

Condens afvoer: 1"

Stoomdruk, maximaal: 1.5 bar

Stoom toevoer, relatieve dynamische druk: 1 min bar, 1.5 max bar

Water:

Druk: 2-6 bar

Installatie:

FS on concrete base; FS on feet; On base; Standing against wall; Wall mounted (with wall-kit)

Opstelling:

Algemene Gegevens:

Temperatuur minimaal: 50 °C

Temperatuur, maximaal: 110 °C

Kookpan, diameter: 465 mm

Kookpan, diepte: 422 mm

Afmetingen, extern, breedte: 700 mm

Afmetingen, extern, diepte: 850 mm

Afmetingen, extern, hoogte: 700 mm

Gewicht, netto: 100 kg

Nuttige inhoud: 60 lt

Dubbelwandig deksel: ✓

[NOT TRANSLATED]

Stoom verbruik: 40 kg/hr